



**PUIT- JA
PUITALUMIINIUM
AKENDE
GARANTITINGIMUSED,
KASUTUS- JA
HOOLDUSJUHEND**

(28.11.2024)



Sisukord

| | |
|--|----|
| 1. Garantiitingimused..... | 3 |
| 1.1 Garantii..... | 3 |
| 1.2 Toodete kvaliteedi visuaalne hindamine..... | 5 |
| 1.3 Tootele kehtivad kvaliteedi nõuded ja lubatud piirmäärad..... | 6 |
| 2 Puit- ja puitaluiniium akende kasutus- ja hooldusjuhend..... | 8 |
| 2.1 Paigaldusjärgne puhastamine..... | 8 |
| 2.2 Akna avamine ja sulgemine..... | 8 |
| 2.3 Akende võimalikult pika kasutusea ja õige toimivuse tagamiseks tuleb täita järgnevalt esitatud juhiseid..... | 10 |
| 2.4 Hooldus..... | 10 |
| 2.5 Aknaraamide ja uste reguleerimine..... | 12 |
| 2.6 Muud võimalikud probleemid..... | 13 |
| LISA 1..... | 16 |

1. Garantiitingimused

1.1 Garantii

Müügigarantiiks on SeiCom OÜ (edaspidi nimetatud: Tootja) lubadus tagada kliendile (edaspidi: Ostja) müüdnud kauba (edaspidi: Toode) vastavus garantiis ettenähtud tingimustele. Aknale antav garantiiaeg on 2 aastat. Garantiiaeg algab akna üleandmisest Ostjale. Garantiiajal Tootele tehtud parandused ei pikenda Tootele esialgselt antud garantiiaega.

Aknale antav garantii kehtib:

- kujupüsivuse,
- värvipüsivuse,
- valguse ja ilmastikukindluse,
- aknatihendite ilmastikukindluse,
- sulustussüsteemi (käepide, hinged, lukud) töökindluse,
- akna veepidavuse,
- klaaspaketi niiskus- ja tolmukindluse kohta.

Aknale antav garantii ei kehti:

- aknas kasutatavate materjalide pinnavigastuste (nt. kraaped, muljumised) puhul, kui need on tekkinud peale toote vastuvõtmist ostja poolt,
- akende kasutus- ja hooldusjuhendi eiramise puhul,
- vandalismi ja muu füüsiliste vigastuste puhul,
- akna ja klaaspakettide pinnavigastuste (muude defektide) puhul, mis ei ole visuaalselt märgatavad 3 meetri kauguselt tavalise valgustatuse korral,
- akna deformatsioonidele, mis on tekkinud tänu liigniiskusele ruumides (üle 65%), kus aknaid hoitakse või kuhu need paigaldatakse. Põrandate valamistööd on vajalik teostada enne akende paigaldamist! (vt. lisaks [“Akende paigaldusjuhendeid”](#)),
- akna deformatsioonidele, mis on pikikaardumisel alla 2 mm meetri kohta,
- klaaspaketi termilise purunemise korral,
- rõdu-, terrassi- ja välisuste kohal ei ole vähemalt 1 meetrine varikatus või need ei asu vähemalt ühe meetri sügavuses niššis,
- toote pinnaviimistlusele kui tooted on paigaldatud rannikualale ning on mõjutatud abrasiivsete või keemiliste teguritega (liiv, sool).

NB! Klaaspaketid vastavad eurostandardi EVS-EN 1279 nõuetele.**Klaasi puhtust hinnatakse järgmistes tingimustes:**

- valgustus: loomulik, hele, mis ei põhjusta peegeldust,
- vaatamisnurk: 90 kraadi (otsesuunas vastu klaasi),
- vaatamiskaugus: 3 meetrit,
- klaaspaketi klaasitahvlite sisepinnad peavad olema puhtad. Neil ei tohi olla tolmu, adsorbentainet, liimastiksi ülevoolamist või muud ebapuhtust, mis takistab klaasi läbinähtavust.

Defekti ilmnemisel seisneb müüja garantii:

- defektse osa remondis või uuega asendamises,
- kui aknad ei vasta olulisel määral ostu-müügilepingus kokkulepitud tingimustele või seda ei saa olulisel määral kasutada ettenähtud otstarbel, kohustub müüja garantiitähataja jooksul tasuta aknad asendama.

Garantii läbiviimise protseduur

Garantiijuhtumi ilmnemisel tuleb viivitamatult pöörduda Tootja poole, esitades Tootjale kirjaliku reklamatsiooni ehk kaebuse. Reklamatsioonivorm on saadaval Tootja kodulehel: <https://www.seicom.ee/reklamatsioonivorm/>. Reklamatsioonile tuleb lisada tellimuse kinnitus või ostu-müügileping. Garantii perioodil asendatud Toote suhtes hakkab lepingus sätestatud tingimustel kehtima uus garantii arvates asendatud Toote Ostjale üleandmisest.

Garantiitähatajal asendatud Toote osa suhtes jääb garantii kehtima Toote üldise garantiiaja lõpuni. Toote omandiõiguse muutumine ei mõjuta Müüja ostu-müügilepingust tulenevat garantiikohustust. Garantii aja möödumisel, seaduses või lepingus ettenähtud juhul Müüja garantiist tulenevad kohustused lõpevad. Vajalike parandustööde teostamise planeerimise puhul hinnatakse iga juhtumi puhul eraldi aegkriitilisust. Töid, mis ei mõjuta Toote deklareeritud toimivust, teostatakse üldiselt garantiiperioodi lõpus ühe korraga. Teostatud parandused ei mõjuta Toote deklareeritud toimivust (värviparandused, klaaspaketi ja klaasiliistude vahetamine, tihendite ja suluselementide vahetamine). Kui Toote kasutamine on häiritud, siis teostatakse kokkuleppel parandustöö esimesel sobival võimalusel.

Garantii ei laiene tekkinud puudustele juhul, kui:

- akna paigaldus ei vasta aknavalmistaja paigaldusjuhendile (v.a. kui akna paigalduse teostas Müüja),
- Ostja kasutab aknaid selleks mitteettenähtud eesmärkidel,
- aknaid on garantiiajal remontinud või parandanud Ostja või kolmas isik,
- Ostja on iseseisvalt aknaid täiendanud või modifitseerinud.

1.2 Toodete kvaliteedi visuaalne hindamine

Käesolev juhend on koostatud eesmärgiga selgitada kliendile puittoodete visuaalse kvaliteedi hindamise kriteeriumeid ja toote võimalikke eripärasid, mis tulenevad puittoote olemusest, mehaanilisest töötlemisest ning viimistluskihi pealekandmisest. Juhendi alusel hinnatakse SeiCom OÜ poolt toodetud aknaid, uksi, aknalaudasid ja muid puidust toote lisasid, mis võivad olla tarnitud kliendi soovil viimistletud kui ka viimistlemata kujul. Toote pinnakvaliteeti hinnatakse ca 3 m kauguselt hajusas päevavalguses 90-kraadise nurga all.

Aken, paralleellükand ja välisuks on ehitustooted, mis on toodetud vastavalt riiklikes tootestandardites, riiklikes tehnilistes tunnustustes ja teistes ehitustooteid käsitlevates riiklikes tehnilistes kirjeldustes normides nõutule. Akende ja välisuste kohta kehtib Euroopa standart EVS-EN 14351-1.

Aknad, välisused, paralleellükandid, aknalauad, põselaiendid, postid, dekoratiivliistud, katteliistud toodetakse lamell-liimpuidust(sõrmjätkatud või sõrmjätkamata).

Lamell-liimpuit on ehituspuidu element, mis on koostatud kahest või enamast kihist, mis võivad sisaldada ühte või enamat külgnevat lamelli.

Kuiva kihi paksus on viimistlusvahendite tootja poolt on ette nähtud lõpliku kuiva värvikihi paksus olema nähtaval pindadel vähemalt 100 µm katvate värvide puhul ning 80 µm lasuuridel. Kuiva kihi paksus mõõtmistulemusi mõjutab mõõdetava pinna looduslik struktuur.

Meranti- ja tammepuidust toodete kuiva kihi paksust puidu loodusliku struktuuri tõttu teostada ei saa. Kuiva kihi paksuse mõõtmisel arvutatakse erinevate piirkondade mõõtmistulemustest kaalutud keskmine.

1.3 Tootele kehtivad kvaliteedi nõuded ja lubatud piirmäärad

| | |
|------------------------------------|---|
| Hööveldamisjälg | Kinemaatiline laine $\leq 2,0$ mm lubatud. |
| Puidukiud | Krunt ja kattevärv peab puidukiud täielikult katma. |
| Otsapinnad | Lengi otsapinnad ei pea olema lihvitud. Ümardatud servad otsapindadel ja rebenenud kohtade parandused on lubatud. |
| Muljumised ja muud defektid | Muljutud kohad pindala ≤ 2 mm, on lubatud kohtades, mis peale paigaldamist suletud akende puhul ei ole enam nähtavad. (Lisa1) |
| Puidupoovid | Poorid peavad olema värviga kaetud, poorid võivad sõltuvalt puiduliigist eristuda. |
| Aastaringid | Puit käitub erinevalt ja reljeefselt eristuvad aastaringid on lubatud. |
| Liim- ja sõrmtappühendused | Reljeefsed eristuvad kohad on lubatud. Viimistluse defektiks ei loeta niiskus-ja/või temperatuurirežiimide muutumisest tingitud liimiühenduste, paranduspaikade ja sõrmtapi liimvuugi kontuuri, otsakohtade piirjoonte, puidusüü jms. toodete värvikihi alt nähtavale ilmumist seni kuni viimistluskiht ei ole kahjustatud (pragunenud, irdunud vms.) |
| Liimijäägid | Vuukide juures võib max 3mm laiselt esineda liimijääke, pinnal liimijääke olla ei tohi. |
| Vuugid | Klaasiliistu ja raami vaheline vuuk võib olla $\leq 3,0$ mm ja detailide ühenduskoha vuuk võib olla $\leq 2,0$ mm. Avatäidete „eend-valts” ühenduse vuugi kõikumine võib olla 1,2mm/1m kohta. |
| Vaigu eraldumine | Sõltumata pealispinna kattevärvist või kattelasuurist ei saa vaigurikka puidu (nt.mänd) kasutamisel vältida vaigu eraldumist. Vaigu eraldumine on lubatud, seda ei loeta puuduseks ja see ei mõjuta toodete deklareeritud toimivust. Tumematel toonidel on vaigu eraldumine intensiivsem. Vaigu eraldumine on lubatud kuni 10 cm ² alal. |
| Värvitoon | Värvitoon võib puidu omadustest sõltuvalt vähesel määral erineda ning aja jooksul erinevalt muutuda. Läbipaistvate ja toonitud lasuuridega värvitud toodetel on lubatud puidu looduslikust toonierinevusest ja struktuurist tulenevad toonierinevused ja varjundid. Objektile paigaldatud toodetele pintsli või rulliga tehtud |

| | |
|--------------------------|--|
| | värviparandused (üle värvimine) ja sellest tulenev värvikihi struktuuri erinevus võrreldes tehases värvitud värvikihi struktuuriga on lubatud. Eespool nimetatud värviparandused ja üle värvimine ei mõjuta deklareeritud toimivust. |
| Silikonimine | Silikooniühendus peab täies ulatuses hermeetiliselt täitma puidu ja klaaspaketi vahelise vuugi. Joone paksuse kõikumine on lubatud +/- 2 mm. Ebatasasused nurkades on lubatud. Silikooni sees õhumullid ($\leq 2,0$ mm ²) ja triibud ($\leq 1*5,0$ mm) on lubatud ja need ei halvenda ühenduskoha hermeetilisust. Mõningased silikoonijäägid klaaspakettidel ja puidul on lubatud. Silikoon on peale kuivamist pindadelt hõlpsasti eemaldatav. |
| Alumiiniumkatted | Alu profiilide nurgaühendustes on lubatud vahe $\leq 1,5$ mm. 0,1 m ² suurematel alu pindadel on lubatud mõningane pinna lainetus. Alu pinnal on juuskriimustused lubatud. Kattealu tasapinnalisuse kõikumine +/- 3 mm on lubatud. |
| Kinnitusvahendid | Kinnitusvahendid ei tohi olla roostes. Kruvikinnituse või naeltega kinnituse puhul on lubatud kruvide ja naelte nähtavale jäämine. Kahepoolse teibi kasutamisel teibi alla jäävad õhumullid on lubatud. |
| Dekoratiivliistud | Dekoratiivliistude otspindade lubatud vahe kummastki otsast on maksimaalselt 2 mm. Välimise ja sisemise dekoratiivliistu paigaldamise maksimaalne lubatud paigaldushälve on +/- 1,75 mm nii vertikaalselt kui ka horisontaalselt mõõtes. |

2 Puit- ja puitaluiniium akende kasutus- ja hooldusjuhend

2.1 Paigaldusjärgne puhastamine

Aknad tuleb puhastada kohe pärast paigaldamist. Eemaldage vee ja pesukäsnaga ettevaatlikult kogu mustus. Lahtise mustuse eemaldamiseks võib kasutada ka tolmuimejat.

Oluline teave!

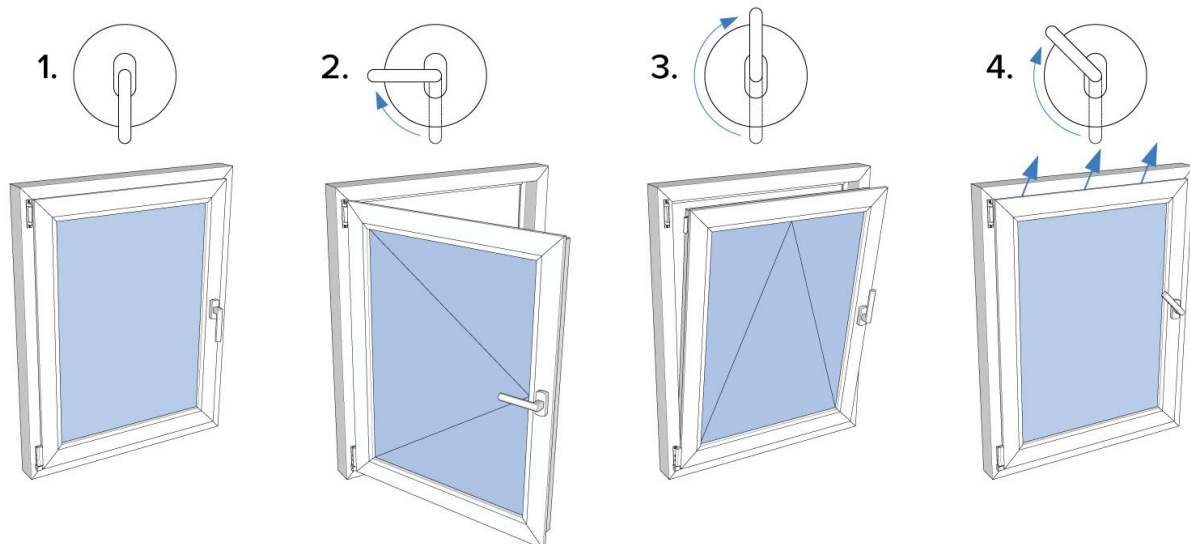
Pärast paigaldamist peab aken olema 24 tundi suletud asendis.

Aknapöskede viimistlustööde ajal peab aken olema suletud, et akna liikuvad osad püsiks puhtana.

2.2 Akna avamine ja sulgemine

Aknalingil on neli asendit (joonis 1):

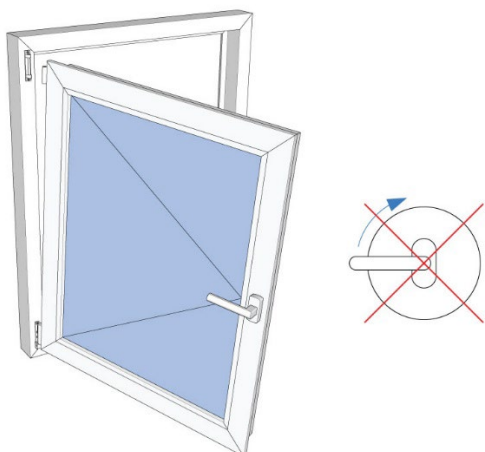
1. - aken on suletud (link vertikaalasendis, suunaga alla),
2. - aken on avatud (link horisontaalasendis),
3. - aken on avatud (ülevvalt kallutatud) tuulutusasendis (link vertikaalasendis, suunaga üles),
4. - aken on avatud mikrotuulutuse asendis (avatud asendist on link keeratud 45 kraadi ülespoole).



Joonis 1

Akna avamisasendit võib muuta vaid akna kinnises asendis. Vältige akna avamist uude asendisse, kui aken on juba avatud asendis. Kui avate akna külgsuunas (asend 2), ent aknaring avaneb tuulutusasendisse (asend 3), siis suruge aken ettevaatlikult hinge pessa tagasi ja keerake link korralikult avatud ehk horisontaalsesse asendisse (asend 2).

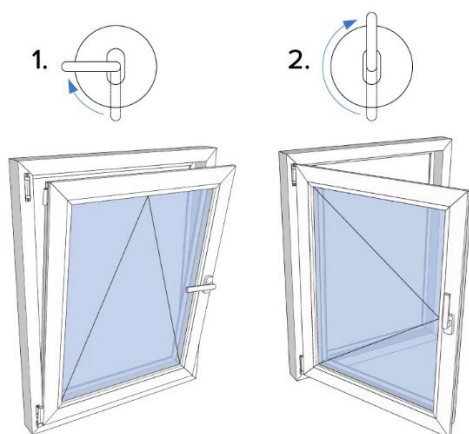
Avatud asendis on keelatud muuta lingi asendit (joonis 2)



Joonis 2

Erisused TBT suluse puhul (joonis 3):

1. - aken on avatud (ülevalt kallutatud) tuulutusasendis (link horisontaalasendis),
2. - aken on avatud (link vertikaalasendis, suunaga üles).



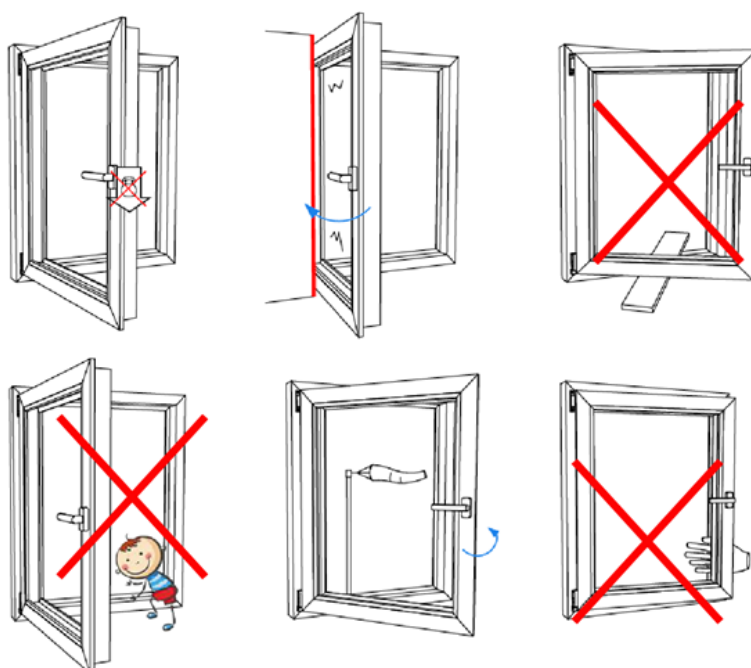
Joonis 3

Oluline teave!

Tuletõkkeakent võib avada ainult pesemiseks ja hooldamiseks, kindlustamaks tuletõkkeakna tulepüsivust tulekahju korral.

2.3 Akende võimalikult pika kasutusea ja õige toimivuse tagamiseks tuleb täita järgnevalt esitatud juhiseid (joonis 4)

- aknaraamidele ei või riputada lisaraskusi,
- aknaraame ei või väänata ega suruda kaugemale kui need tavapärasel moel avanevad,
- aknaraami ja lengi vahele ei tohi panna mitte mingeid esemeid,
- laste turvalisuse tagamiseks on soovitatav kasutada avamispiirajaid,
- aknaid ei tohi jätta tugeva tuule või tormi korral avatud asendisse.



Joonis 4

2.4 Hooldus

Vähemalt kord aastas vajavad aknad regulaarset hooldust: aknad tuleb puhastada, akende sulused ja muud liikuvad osad puhastada ja määrida ning aknaraamid ja sulused reguleerida.

Oluline on, et aknaid kasutataks õigesti ja turvaliselt.

Suluste ja muude liikuvate osade hooldamisel tuleks arvestada alljärgnevalt esitatud nõuandeid:

- määrige kõiki liikuvaid osi ja suluste vastuseid,
- kasutage määrimiseks sellist õli või määret, mis ei sisalda happeid ega vaike,

- kasutage puhastamiseks ja hooldamiseks vaid aineid, mille pH on neutraalne ning mis ei kahjusta suluste korrosioonivastast kaitsekihti,
- kontrollige kruvide kinnitust. Lahti tulnud kruvid tuleb uuesti kinni keerata, kahjustunud kruvid vahetada uute vastu.

Kui akende kasutamisel esineb probleeme, palume võtta kohe ühendust tootjaga.

Profiil: Aknaprofiili puhastamiseks võib kasutada sooja seebivett.

Oluline teave!

Puhastamiseks on keelatud kasutada:

- teravaid esemeid (nt metallist kaabitsad, terasharjad vms), mis võivad akna pinda kahjustada,
- abrasiivseid puhastusaineid või lahusteid, mis võivad reageerida värvi pinnaga ning seda kahjustada.

Tihendid: Vähemalt kord aastas (nt sügisel) tuleb kõik akende tihendid elastsuse ja parema toimivuse tagamiseks puhastada veega niisutatud lapiga.

Sulused: Suluste puhastamine ja määrimine on lihtne, sest määrida tuleb vaid liikuvaid osi ja suluste vastuseid. Soovitame kasutada määrdeainena määret või õli, mis ei sisalda happeid ega vaike (nt õmblusmasinaõli). Tavalise mootoriõli kasutamine määrimiseks on keelatud.

Oluline teave!

Aknaid tuleb määrida vähemalt kord aastas järgides hooldusjuhiseid. See tagab akende pika kasutusea ja hea toimivuse.

Värvitud puitpindade ja täispuidust aknalaudade hooldus: Värvitud puitpindade ja täispuidust aknalaudade puhastamine on lubatud veega niisutatud lapiga. Vältida puhastamist lahustite, alkoholi või agressiivsete puhastusvahenditega. Mitte kasutada poleerivaid puhastusvahendeid. Tooteid ei tohi puhastada teravaotsaliste tööriistadega (noad, peitlid, pahtlilabidad, jms), mis kahjustavad viimistluse pinda. Vältida kondensvee sattumist aknalaua pindadele. Kondensvesi eemaldada aknalaua pinnalt esimesel võimalusel.

2.5 Avatäidete reguleerimine

Avatäiteid tuleb vajaduse korral ja vähemalt kord aastas reguleerida. Järgnevalt esitatakse häid nõuandeid akende reguleerimiseks.

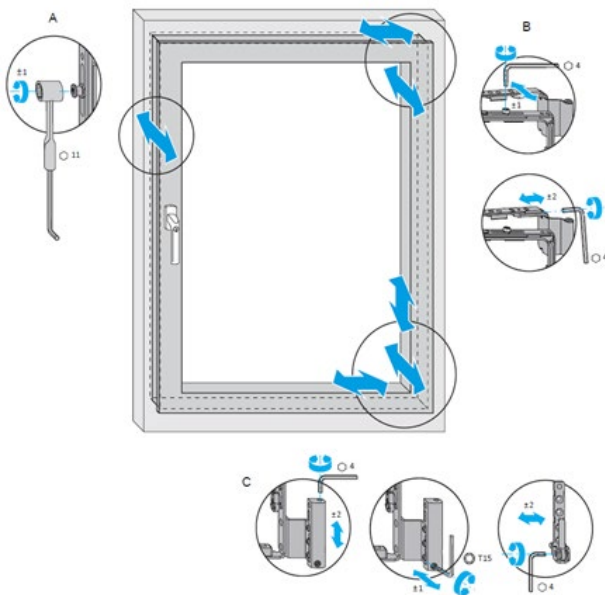
Tihendid ei tihenda piisavalt hästi. Kui tihendid ei tihenda piisavalt tõhusalt, on võimalik tihendamist suurendada, muutes lukustustihvti asendit, mis mõjutab tihendamist +/- 1 mm (joonis 5 punkt A).

Raami sulusepoolne alumine nurk läheb lengi alumise osa vastu. Kui joonisel kujutatud aknaraami sulusepoolne ehk vasak alumine nurk läheb lengi alumise osa vastu, tähendab see, et lukupoolne aknaraami serv on vajunud ja seda tuleks kõrgemale reguleerida. Seda saab teha, kasutades 4 mm kuuskantvõtit. Avage aken tuulutusasendisse (kallutatud asend) ja reguleerige aknaraami asendit ülemisest hingest (joonis 5 punkt B):

- keerake reguleerimiskruvi paremale = aknaraami sulusepoolne alanurk liigub ülespoole,
- keerake reguleerimiskruvi vasakule = aknaraami sulusepoolne alanurk liigub allapoole.

Raami kogu alaserv läheb lengi alumise osa vastu. Kui joonisel kujutatud aknaraami kogu alaserv läheb lengi alumise osa vastu, tähendab see, et kogu aknaraam on vajunud ja seda tuleb kõrgemale reguleerida. Seda saab teha 4 mm kuuskantvõtme abil. Eemaldage akna alanurgas asuva alumise hinge plastkaitse ja reguleerige hinge reguleerimiskruvi (joonis 5 punkt C):

- keerake reguleerimiskruvi paremale = kogu aknaraam liigub ülespoole,
- keerake reguleerimiskruvi vasakule = kogu aknaraam liigub allapoole.



Joonis 5

Uste reguleerimine Abloy hingede puhul (joonis 6)

Ukse tõstmine:

- keerake paar pööret lahti **kõigi hingede** ülemised reguleerimiskruvid (1),
- Pingutage alumist reguleerimiskruvi (2) nii palju kui vaja (üks pööre tõstab ust 1,25 mm võrra),
- Pingutage teiste hingede alumised reguleerimiskruvid (2) nii, et need kõik toetaksid ust,
- Lõpetage reguleerimine, keerates ülemised reguleerimiskruvid (1) sisse.

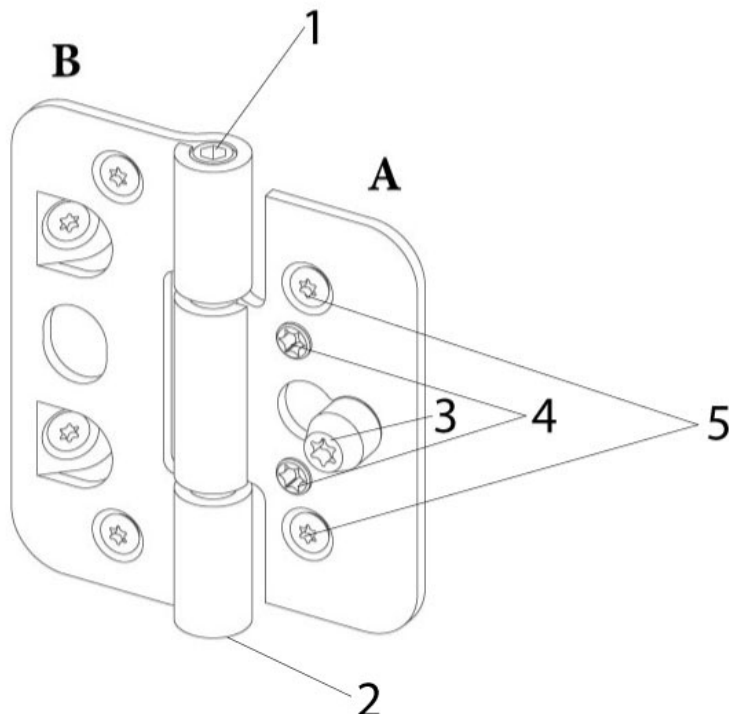
Vajalikud tööriistad: kuusnurkne võti AV5.

Ukse külgsuunas reguleerimine:

NB! Reguleerida tuleb vastavalt vajadusel kas ülemisi, alumisi või kõiki hingi.

- Keerake paar pööret lahti hinge kinnituskruvid (5) ja sissemurdmiskaitsekruvi (3),
- Reguleerige hinged, keerates reguleerimiskruvisid (4) päripäeva nii palju kui vaja (üks pööre nihutab ust ca 2 mm luku poole suunas),
- Keerake kinnituskruvid (5) ja sissemurdmiskaitsekruvi (3) kinni.

Vajalikud tööriistad: kuuskant võti AV4 ja TORX T20.



Joonis 6

Uste reguleerimine IPA hingede puhul (joonis 7)

Horisontaalne reguleerimine:

Antud reguleerimise eesmärk on ukselehe liigutamine hingede suunas.

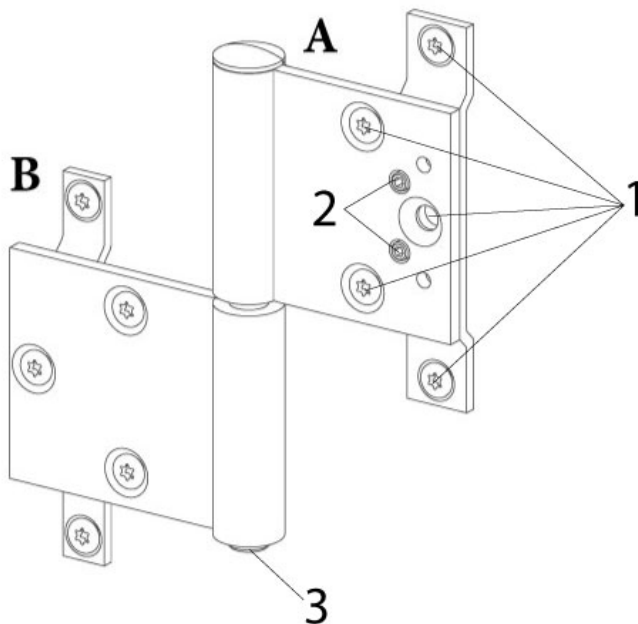
- Keerake kinnituskruidid (1) kruvikeerajaga **veidi** lahti,
- Keerake sisse reguleerimiskruvid (2),
- Keerake kinnituskruidid tagasi kinni (1).

Vajalikud tööriistad: 2 ½ mm kuuskantvõti ja kruvikeeraja.

Vertikaalne reguleerimine:

- Ukse üles reguleerimiseks keeratakse kruvi (3) sissepoole,
- Ukse alla reguleerimiseks keeratakse kruvi (3) väljapoole.

Vajalikud tööriistad: 6mm kuuskantvõti.



Joonis 7

2.6 Muud võimalikud probleemid

Kondensaat:

Kuiv ja kerge õhk soojeneb kiiremini kui raske ja niiske, mis tähendab, et ruumide piisav ventileerimine tagab energia kokkuhoiu ja parema sisekliima.

Akna klaaspaketi välispind läheb uduseks: Akna klaaspaketi välispinna uduseks minemist ei ole üldjuhul võimalik vältida. See nähtus ei ole aknale ohtlik ja kestab tavaliselt lühiajaliselt. Klaaspaketi välispinna uduseks muutumist esineb kõige sagedamini kevadel ja sügisel, sest siis on välisõhu niiskus kõige suurem. Klaaspaketi välispind muutub uduseks seetõttu, et temperatuur väljas on kõrgem kui klaaspaketi välispinna temperatuur. Kuna tänapäeva aknad on väga hästi soojust isoleerivad, ei pääse siseruumides olev soojust läbi klaaspaketi ja ei saa seda kuivana hoida.

Võib isegi öelda nii, et klaaspaketi välispinnale aeg-ajalt tekkiv udu on märk akna heast soojusisoleerivusest ehk heast ja tänapäevasest aknast.

Akna klaaspaketi sisepind läheb uduseks: Akna klaaspaketi sisepinna uduseks muutumine tuleneb tõenäoliselt asjaolust, et ruumis on suur õhuniiskus ja klaaspaketi sisepind ei tuuldu piisavalt. Ruumides peab olema piisavalt hea ventilatsioon ja kompensatsiooniõhu ventiilid peavad olema avatud. Kui hoones on sundventilatsioon, tuleb kontrollida, kas sissetõmbe- ja väljapuhkeõhu suhe on õigesti reguleeritud. Väljatõmbeõhk peaks olema reguleeritud natukene suuremaks, et ruumides oleks kerge alarõhk. Lisaks tuleks kontrollida, kas mööbel, kardinad või muud objektid ei sega akna ees õhu liikumist.

Kõige rohkem esineb klaaspaketi sisepinna uduseks muutumist talvisel ajal, kui sise- ja välisõhu temperatuuride erinevus on kõige suurem. Kui talvisel ajal välisõhu temperatuur väga madalale langeb, siis võib niiskus akna servades isegi jäätuda.

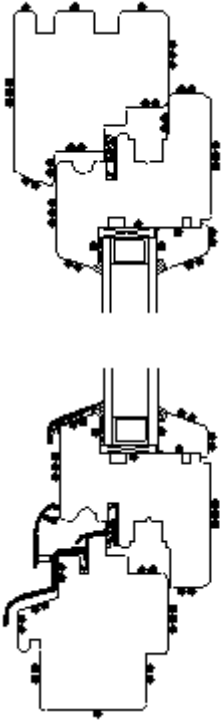
Klaasi mõranemine: Klaaspaketi valmistamisel kasutatav klaas talub väga suuri temperatuurierinevusi, kuid kui klaasi kuumutatakse ja jahutatakse ühest kohast, võivad klaasis tekkida suured sisepinged ja klaas mõraneb. Sellist nähtust kutsutakse termiliseks purunemiseks.

Klaaside võimaliku termilise purunemise vältimiseks tuleb arvestada järgmisi asjaolusid:

- klaaspaketi sise- ega välisküljele ei või kleepida plakateid, kilesid, reklaame vms, sest sellisel juhul on õhu liikumine klaasi pinnal takistatud
- aknaraamidele ei soovitata paigaldada ribakardinaid ega muid katteid, mis on väga klaasi lähedal, sest need takistavad samuti õhu liikumist klaasi pinnal, mille tagajärjeks võib olla klaasi termiline purunemine.

Klaaspaketi termiline purunemine ei kuulu toote garantii alla.

LISA 1

| Puitpealispinna visuaalne hindamine | | Nõuded sõltuvalt hinnatavast pinnast | | |
|---|------------------------------|--------------------------------------|----|-----|
| Hinnatav pind: ●; ●●; ●●●  | Tegurid | ● | ●● | ●●● |
| | hööveldamisjalg | + | ○ | ○ |
| | lihvimisjäljed | + | + | ○ |
| | naelad, süvistatud | | + | + |
| | naelad, mitte süvistatud | + | + | ○ |
| | rebendid | + | ○ | - |
| | muljumiskohad | + | ○ | - |
| | puidu liiki eristavad poorid | + | + | + |
| | aastaringid | + | + | + |
| | liim- ja sõrmtappühendus | + | + | + |
| | vaigu eraldumine | + | + | + |
| | värvi- ja läikeerinevused | + | + | + |
| + ... lubatud ○ ... tingimuslikult lubatud - ei ole lubatud ●●● peale paigaldamist suletud akna puhul nähtavad pinnad ●● peale paigaldamist nähtavad pinnad ja pale paigaldamist avatud akna puhul nähtavad ühenduskohad ● peale paigaldamist mittednähtavad pinnad | | | | |