

# PVC akende kasutus- ja hooldusjuhend

Kasutus- ja hooldusjuhend on mõeldud SeiCom OÜ toodete õige kasutuse tagamiseks. Kasutus- ja hooldusjuhendile lisaks palume tutvuda garantiitingimustega. Kui akende kasutamisel ilmneb probleeme, palume kohe ühendust võtta SeiCom OÜ-ga (vt kontakte juhendi lõpus).

## 1. Akna paigaldusjärgne puhastamine

Aknad tuleb puhastada kohe pärast paigaldamist. Eemaldage ettevaatlikult vee ja pesukäsnaga kogu mustus. Lahtise mustuse eemaldamiseks võib kasutada tolmuimejat või plastlabidat. Kaitsekile tuleb aknaprofiilidelt eemaldada kohe pärast akna paigaldamist.

### Oluline teave!

Pärast paigaldamist peab aken olema 24 tundi suletud asendis. Ehitus- ja viimistlustööde käigus peab aken olema samuti suletud asendis ning kaitstud võimaliku määrdumise eest: selle eesmärk on tagada akna liikuvate osade puhtus.

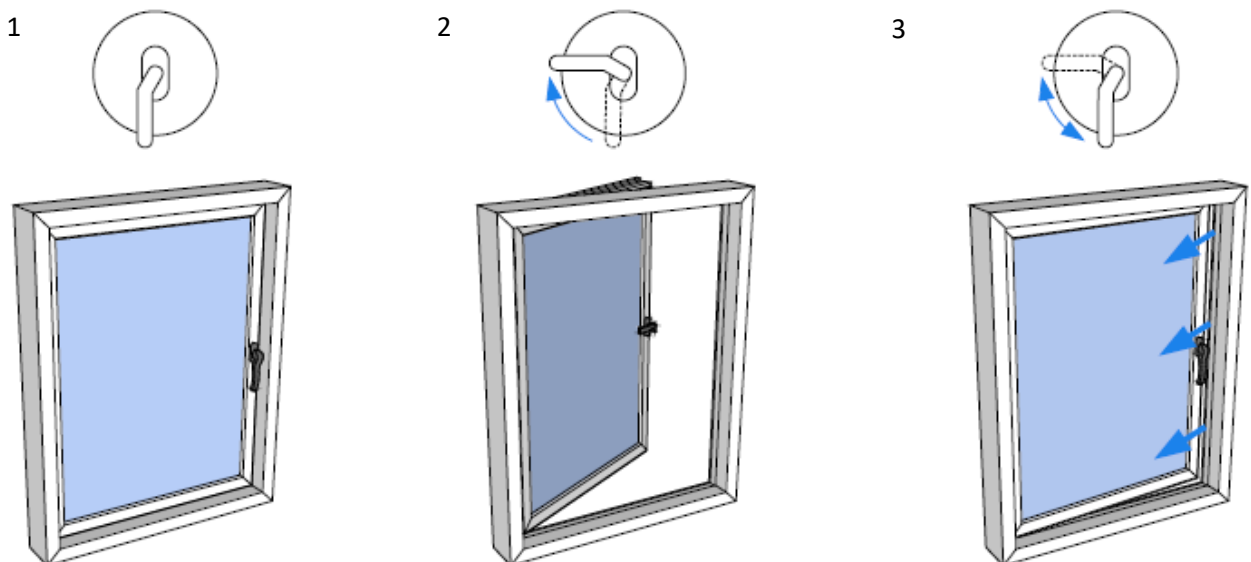
## 2. Akna avamine ja sulgemine

**Aknalingil on kolm asendit** (pöördavanev aken):

1 - aken on suletud (link vertikaalasendis, suunaga alla)

2 - aken on avatud (link horisontaalasendis)

3 - aken on avatud mikrotuulutuse asendis (aken avada ca 10 mm, seejärel keerata link tagasi vertikaalasendisse, suunaga alla)

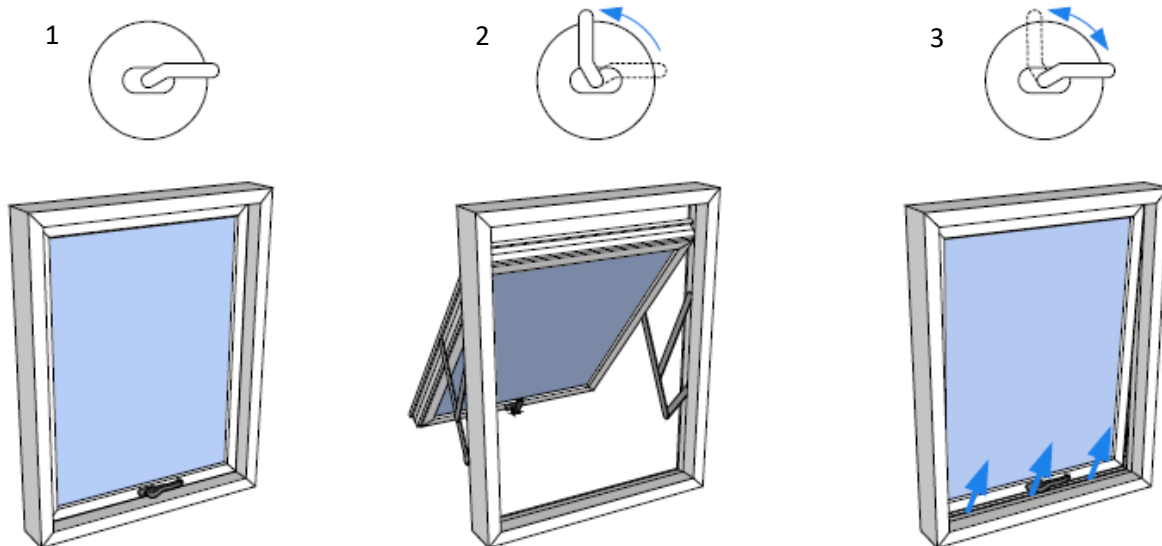


### Aknalingil on kolm asendit (pöördteljega aken):

1 - aken on suletud (link horisontaalasendis)

2 - aken on avatud (link vertikaalasendis, suunaga üles)

3 - aken on avatud mikrotuulutuse asendis (aken avada ca 10 mm, seejärel keerata link tagasi horisontaalasendisse)



### 3. Hooldus

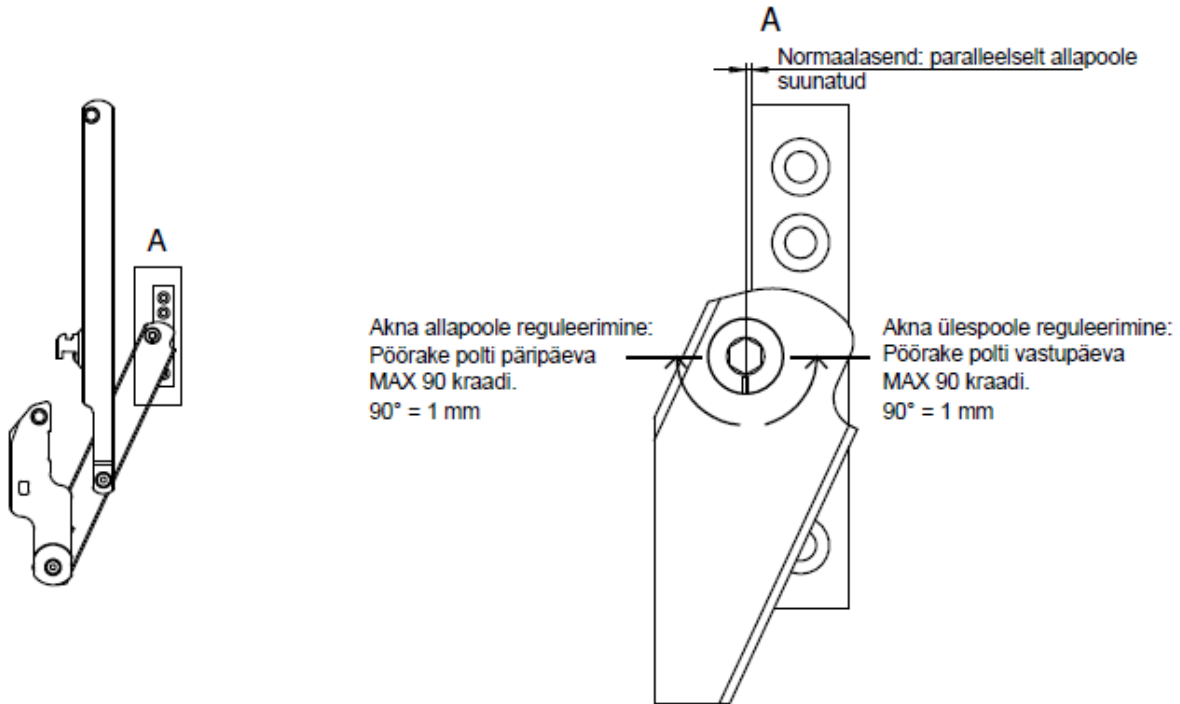
Akende pika kasutusea ja hea toimivuse saavutamiseks vajavad aknad hooldust vähemalt kord aastas: aknad tuleb pesta, akende sulused ja muud liikuvad osad puhastada ja määrida ning aknaraamid ja sulused reguleerida (värviliste raamidega aknad võivad vajada reguleerimist kaks korda aastas – sügisel ja kevadel).

Juhul kui toote paigaldab SeiCom OÜ, teeb esmase reguleerimise tootja enne töö üleandmist ja veel ühe korra garantiiaja lõpus. Garantiiperioodil võib iga-aastase hoolduse ja reguleerimise teostada toote omanik või tema valitud ettevõtte. Pärast garantiiperioodi võib reguleerimisi teostada omanik või tema valitud ettevõtte.

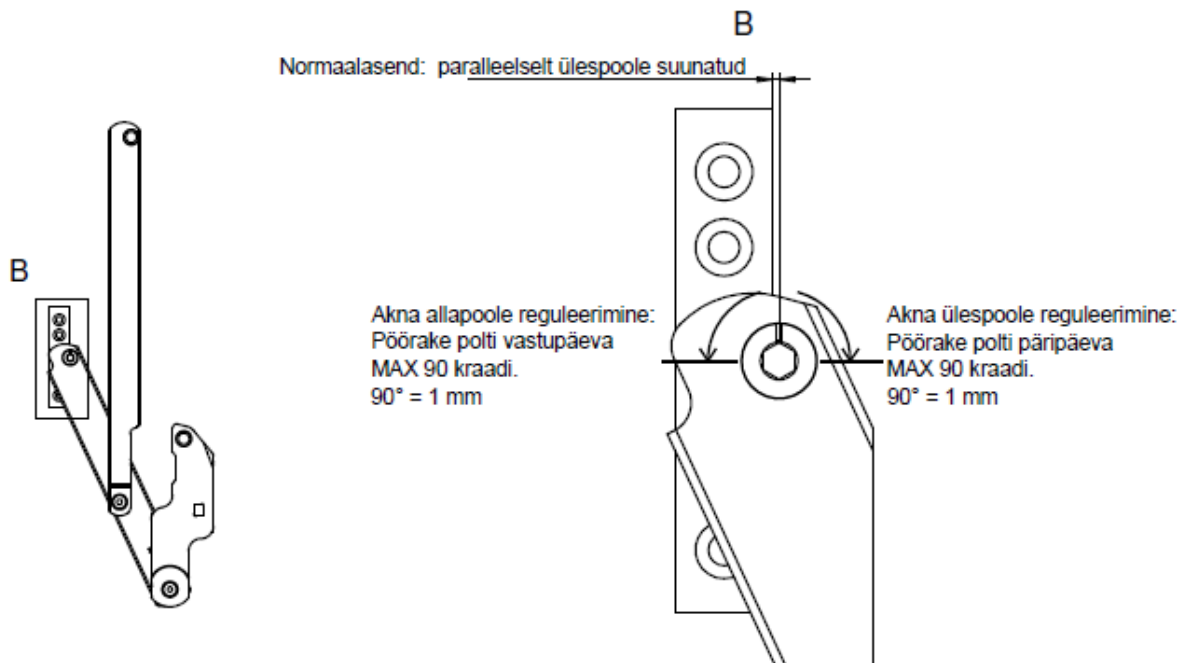
**Juhend reguleerimiseks:**

**Aknaraami reguleerimine üles/alla**

Vasakpoolne hing



Parempoolne hing



## Klaasi puhastamine

Aknaklaasi puhastamiseks võib kasutada kas klaasipuhastusvahendit või sooja seebivett. Liimi, värvi jms eemaldamiseks võib kasutada atsetooni, kuid tuleb jälgida, et see ei satuks profiilile.

## Profiili puhastamine

PVC-aknad vajavad üldiselt vähe hooldust. Akna puhastamiseks võib kasutada kas klaasipuhastusvahendit või sooja seebivett.

## Suluste hooldus

Suluste ja muude liikuvate osade hooldamisel on vaja arvestada alljärgnevat nõuandeid:

- kõiki liikuvaid osi on otstarbekas vähemalt kord aastas määrida selleks ettenähtud määrdeõliga
- puhastamiseks võib kasutada vaid neid aineid, mille pH on neutraalne ning mis ei kahjusta suluste korrosioonivastast kaitsekihti

## Tihendite hooldus

Vähemalt kord aastas (nt sügisel) tuleb kõik akende tihendid elastsuse ja parema toimivuse tagamiseks üle määrida. Määrdeainena võib kasutada vaid selleks otstarbeks mõeldud aineid (nt silikoonõli, vaseliin vms).

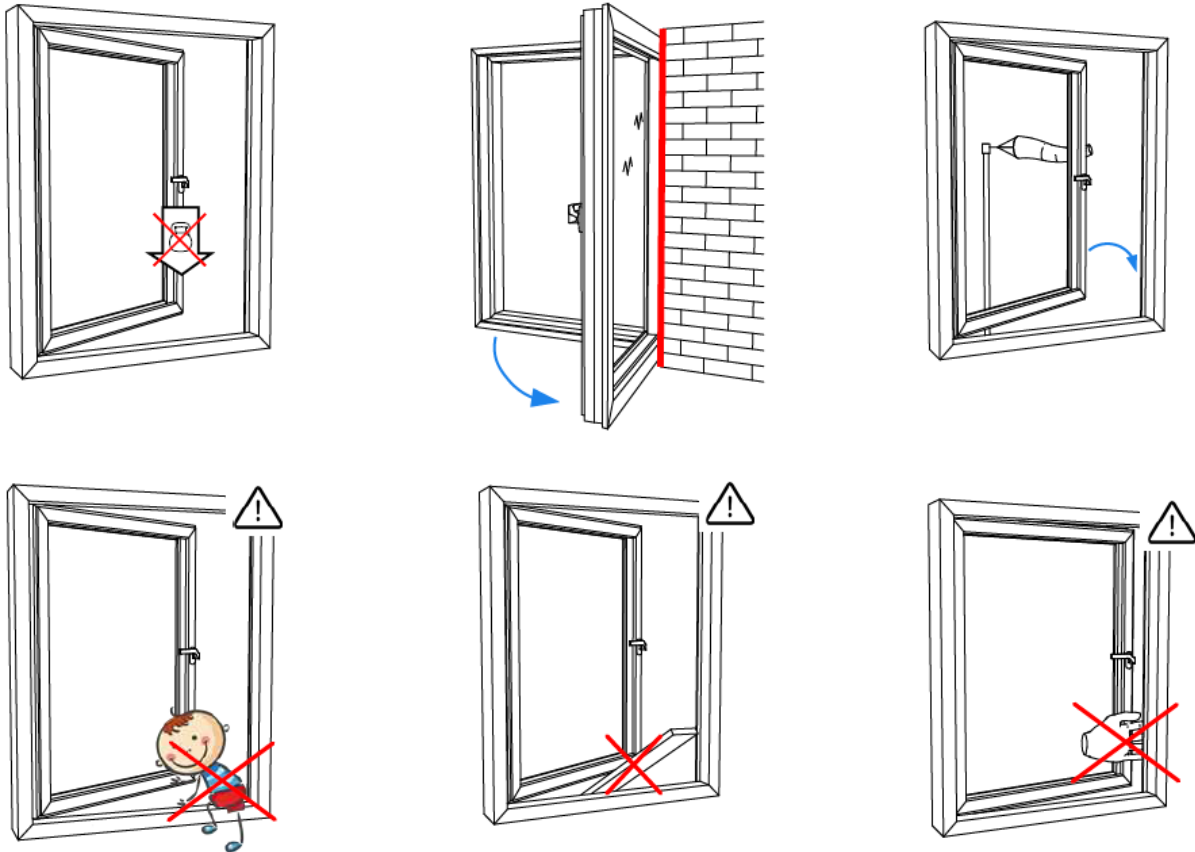
## Oluline teave!

### Puhastamiseks on keelatud kasutada:

- teravaid esemeid (nt metallist kaabitsad, terasharju vms), mis võivad akna pinda kahjustada
- abrasiivseid puhastusaineid või lahusteid, mis võivad reageerida PVC pinnaga ning seda kahjustada

## 4. Juhised akna kestvuse tagamiseks

- aknaraamidele ei või riputada lisaraskusi
- aknaraame ei või väänata ega suruda kaugemale kui need tavapärasel moel avanevad
- aknaraami ja lengi vahele ei tohi panna mitte mingeid esemeid
- laste turvalisuse tagamiseks on soovitatav kasutada avamispiirajaid
- aknaid ei tohi jätta tugeva tuule või tormi korral avatud asendisse



## 5. Muud võimalikud probleemid

### Akna klaaspaketi välispind läheb uduseks

Akna klaaspaketi välispinna uduseks minemist ei ole üldjuhul võimalik vältida. See nähtus ei ole aknale ohtlik ja kestab tavaliselt lühiajaliselt. Klaaspaketi välispinna uduseks muutumist esineb kõige sagedamini kevadel ja sügisel, sest siis on välisõhu niiskus kõige suurem. Klaaspaketi välispind muutub uduseks seetõttu, et õhutemperatuur väljas on kõrgem kui klaaspaketi välispinna temperatuur. Kuna tänapäeva aknad on väga hästi soojust isoleerivad, ei pääse siseruumides olev soojus läbi klaaspaketi ega saa seetõttu klaasi välispinda kuivana hoida.

Võib öelda nii, et klaaspaketi välispinnale aeg-ajalt tekkiv udu on märk akna heast soojusisoleerivusest ning viitab kvaliteetsele ja tänapäevasele aknale.

### **Akna klaaspaketi sisepind läheb uduseks**

Akna klaaspaketi sisepinna muutumine uduseks tuleneb tõenäoliselt asjaolust, et ruumis on suur õhuniiskus ja klaaspaketi sisepind ei tuldu piisavalt. Ruumides peab olema piisavalt hea ventilatsioon ja kompensatsiooniõhu ventiilid peavad olema avatud. Kui hoones on sundventilatsioon, tuleb kontrollida, kas sissetõmbe- ja väljatõmbeõhu suhe on õigesti reguleeritud. Väljatõmbeõhk peaks olema reguleeritud pisut suuremaks, et ruumides oleks kerge alarõhk. Lisaks tuleks kontrollida, kas mööbel, kardinad või muud objektid ei sega õhu liikumist akna ees.

Kõige rohkem esineb klaaspaketi sisepinna uduseks muutumist talvisel ajal, kui sise- ja välisõhu temperatuuride erinevus on kõige suurem. Kui talvisel ajal langeb välisõhu temperatuur väga madalale, siis võib niiskus akna servas isegi jäätuda.

### **Klaasi purunemine**

Klaasi purunemise tekitab kas mehhaaniline tegur või termiline tingimus. Sellest tulenevalt ei kuulu klaasi purunemine toote garantii alla. Vt täpsemalt garantiitingimuste alt.

Klaaspaketi valmistamisel kasutatav klaas talub suuri temperatuurikõikumusi. Sellegipoolest, kui klaas kuumeneb ja jahtub samast kohast, võivad temperatuuri järsud kõikumised klaasis tekitada sisepinge, mille tagajärjel klaas puruneb. Sellist nähtust kutsutakse termiliseks purunemiseks.

Termiline purunemine tekib, kui klaasi pinnal on temperatuuride erinevus suurem kui ca 40 kraadi. Termilise pingte suurus sõltub ühelt poolt temperatuuri erinevustest klaasi külma ja sooja osa vahel ning teiselt poolt temperatuuri jaotusest klaasi sees. Aknaklaas on tavaliselt klaasitud nii, et klaasi servad on kaetud akna profiiliga. Katmata jäänud klaasi pind jääb soojuskiirgusele avatuks ja absorbeerib nii kuumust. Selle käigus klaasi temperatuur tõuseb ja soojus levib mööda klaasi laiali. Klaasi servad, mis on kaitstud soojuskiirguse eest, jäävad jahedamaks. Erinevate temperatuuride levimine klaasis tekitab klaasi servades termilise pingte ning kui see ületab klaasi murdumisjõu, toimub termiline purunemine.

### **Termilise purunemise riski suurendavad järgmised tegurid:**

- **intensiivne päikesekiirgus:** soojuskiirguse intensiivsus klaaspaketile määratakse lähtuvalt ehitise geograafilisest asendist, aastaajast, pilvisusest, õhu saastatusest ning peegeldusest maapinnalt või külgnevatelt hoonetelt
- **kõrge neelduvus ja päikeseenergiast tulenev soojuskiirgus:** klaasi kõige tähtsam termilist pinget tekitav omadus on neelduvus. Mida suurem on klaasi soojuskiirguse neeldumisvõime (see on suurim massvärvitud klaasidel), seda kõrgemaks tõuseb klaasi temperatuur ning seda enam suureneb termiline pingte klaasis
- **klaasi taga asuva ruumi keskkond või materjalid:** ükskõik mil moel peegeldub soojuskiirgus siseruumist tagasi klaasi pinnale, neeldub see ikkagi osaliselt klaasi. Eriti tuntav on see siis, kui klaasi lähedale jääb mingi soojustus (nt varilagi, küttesüsteemi torustik) ja kui ka õhu liikumine on puudulik

- **väline varjamine:** osalised ja pikemat aega püsivad varjud klaasil võivad põhjustada klaasis suuri temperatuuri erinevusi. Klaasi tekivad termilised pinged, kui klaas on teiste ehitistega või muul viisil (majad, varikardinad, rõdud, aknapiidad jm) päikese eest osaliselt varjutatud
- **sisemine varjamine:** mõned aknakatted ja siseruumi varjud võivad avaldada mõju õhu liikumisele üle klaasi. Puudub loomulik konvektsioon, mis jahutaks klaasi. Kui akna klaaspind on osaliselt kaetud, võib klaasi pinna temperatuur olla klaasi kaetud ja katmata osades erinev ning seega pinget tekitav
- **sisemised kütteallikad:** soojust kiirgavad elemendid või konvektsioonil töötavad küttekehad võivad põhjustada suurt temperatuuri erinevust klaasi pinna eri punktides, seda eriti, kui kiirgus on suunatud otse klaasile
- **päikeseenergiat reguleerivad kiled:** kilede lisamine akendele suurendab päikeseenergia neeldumist klaasis, seega ka termilist pinget. Klaasi kiletamisel oleks soovitatav klaas eelnevalt karastada, see aitab vähendada purunemise riski

### **Klaasi võimaliku termilise purunemise vältimiseks tuleb arvestada järgmisi asjaolusid:**

- klaaspaketi sise- ja välisküljele ei või kleepida plakateid, kilesid, reklaame vms, sest sellisel juhul on õhu liikumine klaasi pinnal takistatud
- aknaraamidele ei soovitata paigaldada ribakardinaid ega muid katteid, mis on väga klaasi lähedal, sest need takistavad õhu liikumist klaasi pinnal, mille tagajärjeks võib olla klaasi termiline purunemine

Kui akende kasutamisel esineb probleeme, palume probleemi ilmumise korral kohe võtta ühendust SeiCom OÜ-ga meiliaadressil [sales@seicom.ee](mailto:sales@seicom.ee)

# Operational and maintenance instructions for PVC windows

The operational and maintenance instructions are intended to ensure the correct use of SeiCom OÜ products. In addition to the instructions, please read the warranty conditions. If you have any problems using the windows, please contact SeiCom OÜ immediately (see contacts at the end of this manual).

## 1. Cleaning the window after installation

Windows must be cleaned immediately after installation. Carefully remove all dirt using water and a sponge. A vacuum cleaner or plastic spatula can be used to remove loose dirt. The protective film must be removed from the window profiles immediately after installation.

### Important information!

The window must remain closed for 24 hours after installation. During construction and finishing work, the window must also be in the closed position and protected from possible contamination to ensure that the moving parts of the window remain clean.

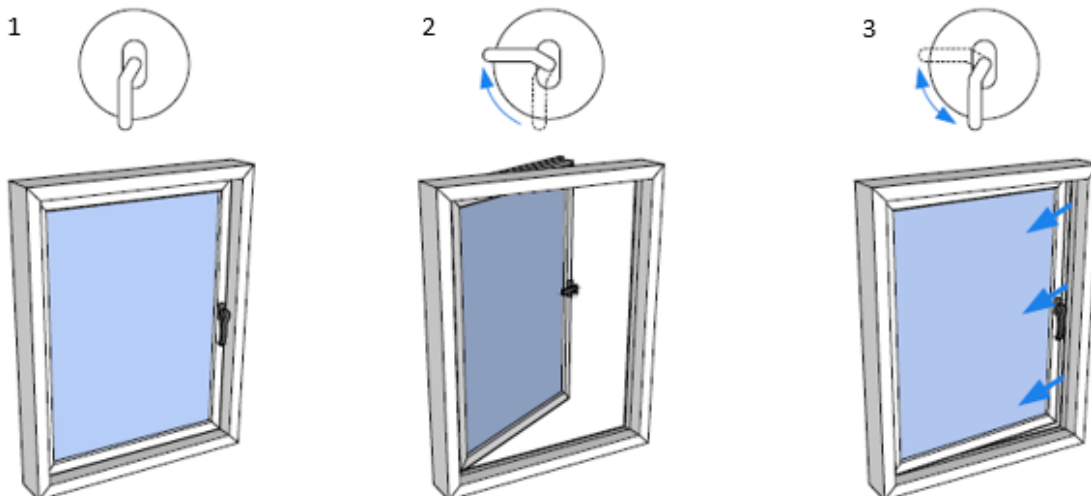
## 2. Opening and closing the window

A) **The window handle has three positions** (side-hung window):

1 – the window is closed (the handle in vertical, downward facing)

2 – the window is open (the handle in horizontal)

3 – the window is in the micro-ventilation position (open the window approx. 10 mm, then turn the handle back to the vertical position, facing downward)



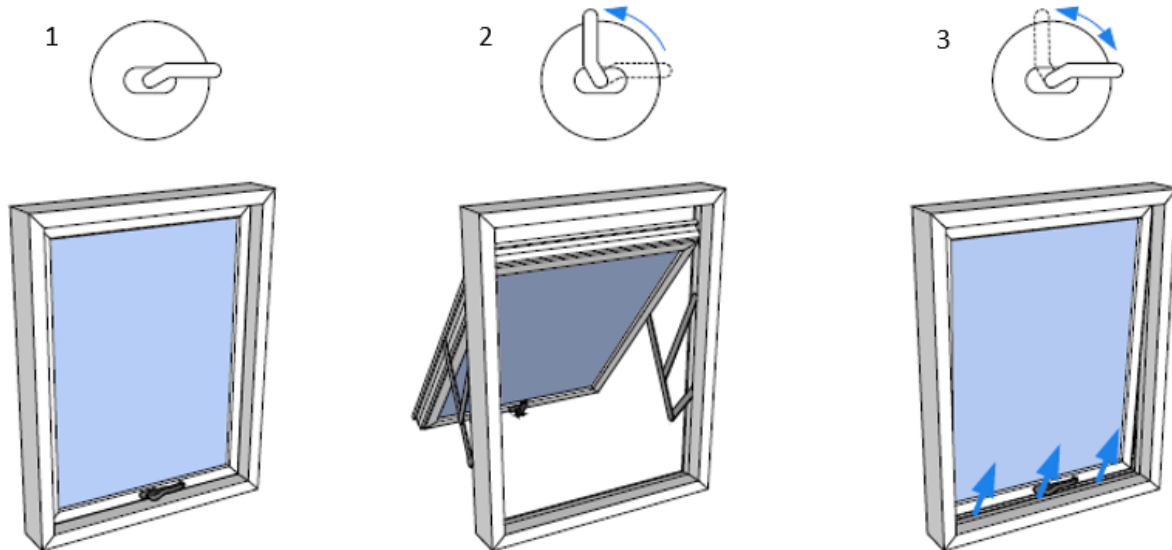


**B) The window handle has three positions (top swing window):**

1 – the window is closed (the handle in vertical, downward facing)

2 – the window is open (the handle in horizontal)

3 – the window is in the micro-ventilation position (open the window approx. 10 mm, then turn the handle back to the vertical position, facing downward)



### 3. Maintenance

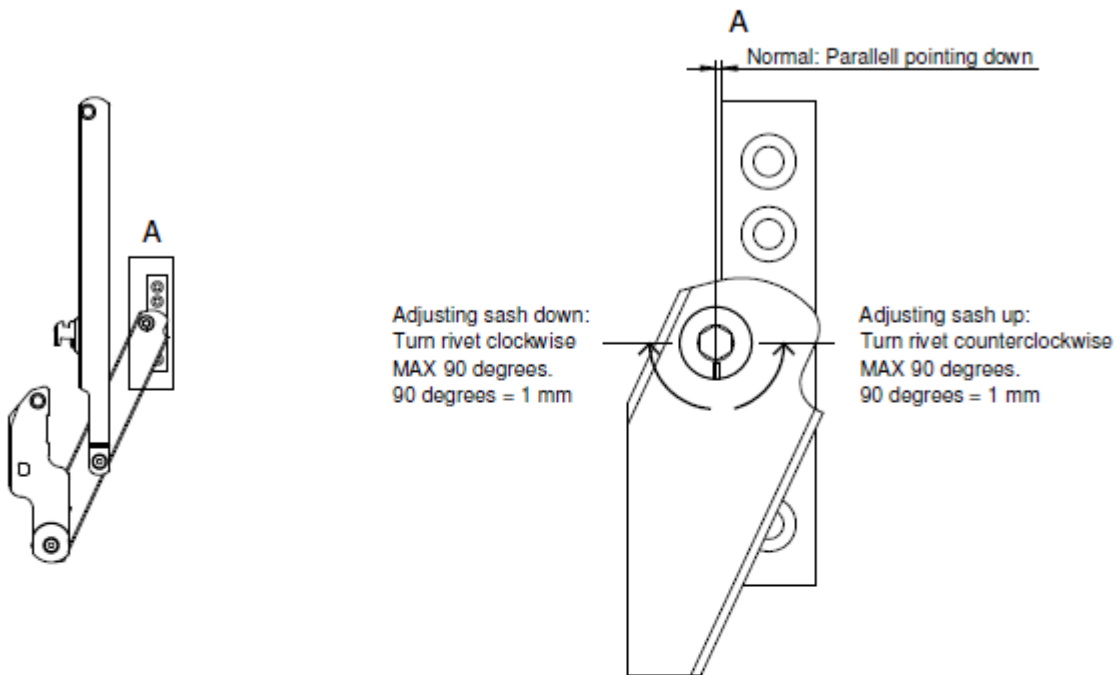
To achieve a long service life and good performance, windows need maintenance at least once a year: they must be washed, fittings shutters and other moving parts have to be cleaned and lubricated, and window frames and fittings must be adjusted (in the case of coloured frames, twice a year, in autumn and spring).

If the product is installed by SeiCom OÜ, the initial adjustment is made by the manufacturer before handing it over and one more at the end of the warranty period. During the warranty period, regular adjustments are allowed to be done by product owner or by the company of owner's choice. After the warranty period, adjustments may be made by the owner or a company of his/her choice.

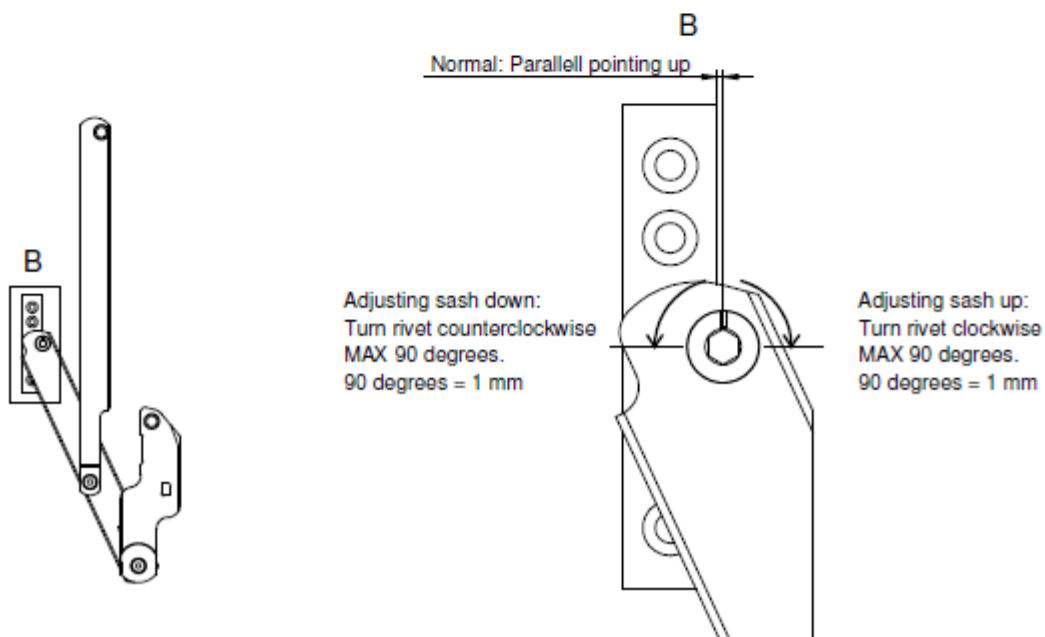
**Adjustment guide:**

**Adjustment of sash up/down**

Left side hinge



Right side hinge



## **Cleaning the glass**

You can use either a glass cleaner or warm soapy water to clean the window glass. Acetone can be used to remove glue, paint, etc., but care must be taken that it does not get on the profile.

## **Cleaning the profile**

PVC windows generally require little maintenance. You can use either a glass cleaner or warm soapy water to clean the window.

## **Fitting maintenance**

The following tips should be considered when servicing fittings and other moving parts:

- it is advisable to lubricate all moving parts with lubricating oil at least once a year
- only substances with a neutral pH and which do not damage the anti-corrosion coating of the seals may be used for cleaning

## **Seal maintenance**

At least once a year, (e.g. in the autumn), all window seals must be lubricated to ensure flexibility and better performance. Only substances intended for this purpose (e.g. silicone oil, petroleum jelly, etc.) may be used.

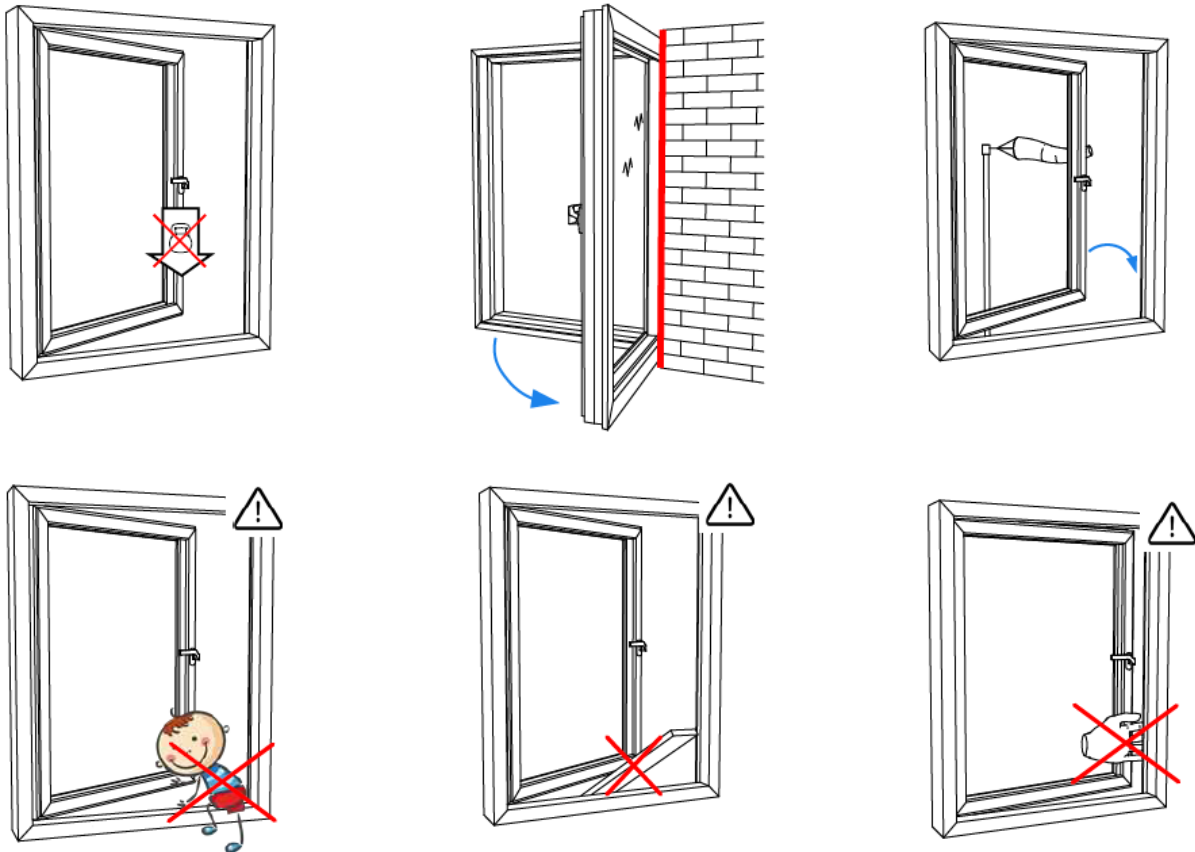
## **Important information!**

### **It is forbidden to use for cleaning:**

- sharp objects (e.g. metal squeegees, steel brushes, etc.) that can damage the window surface
- abrasive cleaners or solvents that may react with and damage the PVC surface

## **4. Instructions to ensure the durability of the window**

- no additional weight may be suspended from the window frames
- the window frames must not be twisted or pushed further than they open in the normal manner
- no objects may be placed between the window frame and jamb
- it is recommended to use window restrictors to ensure the safety of children
- windows must not be left open during strong winds or storms



## 5. Other possible problems

### The outer surface of the glass becomes foggy

It is generally not possible to prevent the outer surface of the glass from fogging. This phenomenon is not dangerous for the window and usually lasts for a short time. Fogging of the outer surface of the glass is most common during spring and autumn when the humidity of the outside air is the highest. The outer surface of the glass becomes fogged because the outside air temperature exceeds that of the outer surface of the glass. As modern windows are very heat insulating, the heat inside does not pass through the glass and therefore cannot keep the outside of the glass dry.

It can be noted that the occasional fogging on the outer surface of the glass is a sign of good thermal insulation of the window and indicates that the window is modern and high-quality.

### The inner surface of the glass becomes foggy

The fogging of the indoor side of the glass is probably due to the high humidity in the room and insufficient ventilation of the glass. The rooms must be adequately ventilated and the air valves

must be open. If the building has forced ventilation, make sure that the ratio of supply and extract air is correctly regulated. The extract air should be adjusted so that there is a slight negative pressure in the room. In addition, check that furniture, curtains, or other objects do not obstruct the air flow in front of the window.

Fogging of the indoor surface of the glass is most common during winter when the difference between the indoor and outdoor temperatures is greatest. If the outside temperature drops very low in winter, the humidity on the edges of the window may even freeze.

## Glass breakage

Glass breakage is caused by either a mechanical factor or a thermal condition. Consequently, glass breakage is not covered by the product warranty. See the warranty conditions for details.

The glass used in the manufacture of the window unit can withstand large temperature fluctuations. However, when the glass heats up and cools in the same place, sudden temperature fluctuations in the glass can cause internal stresses, which can make the glass break. This phenomenon is called thermal stress breakage.

Thermal stress breakage occurs when the temperature difference on the glass surface is greater than about 40 degrees. The magnitude of the thermal stress depends, on the one hand, on the temperature differences between the cold and the warm parts of the glass and, on the other hand, on the temperature distribution inside the glass. It is usually manufactured so that the window profile covers the edges of the glass. The surface of the uncovered glass remains exposed to heat radiation and thus absorbs it. During this process, the temperature of the glass rises and the heat is dissipated along the glass. The edges of the glass, which are protected from heat radiation, stay cooler. The spread of different temperatures in the glass causes thermal stress at the edges of the glass, and if it exceeds the breaking resistance of the glass, thermal breakage occurs.

### The following factors increase the risk of thermal stress breakage:

- **intense solar radiation:** the intensity of heat radiation to glass is determined by the geographical location of the building, season, cloud cover, air pollution, and the reflection from the ground or adjacent buildings.
- **high absorption and heat radiation from solar energy:** The most important thermal stress-generating property of glass is its absorbency. The higher the heat absorption of the glass (this is the highest for mass-painted glass), the higher the temperature of the glass and consequently, the thermal stress in the glass.
- **the environment or materials of the space behind the glass:** no matter how the heat is reflected from the interior back to the glass surface, it is still partially absorbed by the glass. This is especially true when there is some insulation near the glass (e.g. a shaded ceiling or a heat pipes) and when the air movement is insufficient.
- **external concealment:** partial and prolonged shadows on the glass can cause large temperature differences in the glass. Thermal stresses occur in the glass when the glass is partially shaded from the sun by other buildings or in other ways (houses, curtains, balconies, window sills, etc.).

- **internal concealment:** some window coverings and interior shadows may affect the air movement over the glass. There is no natural convection to cool the glass. If the surface of the glass is partially covered, the temperature may be different in the covered and uncovered parts of the glass and thus create stress.
- **internal heating sources:** heat-emitting elements or convection heaters can cause large temperature differences at different points on the surface of the glass, especially if the radiation is directed straight at the glass.
- **solar control films:** adding films to windows increases the absorption of solar energy in the glass and thus the thermal stress. When using film, it is advisable to temper the glass beforehand, which will help reduce the risk of breakage.

**The following factors must be taken into account to prevent possible thermal stress breakage of the glass:**

- posters, films, advertisements, etc. may not be affixed to the indoor or outdoor side of the glass, as this will impede the movement of air.
- it is not recommended to install slat blinds or other coverings on window frames if the blinds or coverings are very close to the glass, as they prevent the air from moving on the glass surface, which may result in thermal stress breakage.

If any problems occur using the windows, please contact SeiCom OÜ immediately via the email address [sales@seicom.ee](mailto:sales@seicom.ee).

# Инструкция по эксплуатации и техническому обслуживанию окон из ПВХ

Инструкции по эксплуатации и техническому обслуживанию предназначены для обеспечения надлежащего использования изделий товарищества с ограниченной ответственностью SeiCom OÜ. Помимо инструкции по эксплуатации и техническому обслуживанию, пожалуйста, ознакомьтесь с гарантийными условиями. Если у вас возникли проблемы при использовании окон, немедленно свяжитесь с компанией SeiCom OÜ (см. контакты в конце данного руководства).

## 1. Очистка окна после установки

Окна необходимо очищать сразу после установки. Тщательно удалите всю грязь с помощью воды и губки. Для удаления рыхлой грязи можно использовать пылесос или пластиковую лопатку. Защитную пленку необходимо снять с оконных профилей сразу после установки окна.

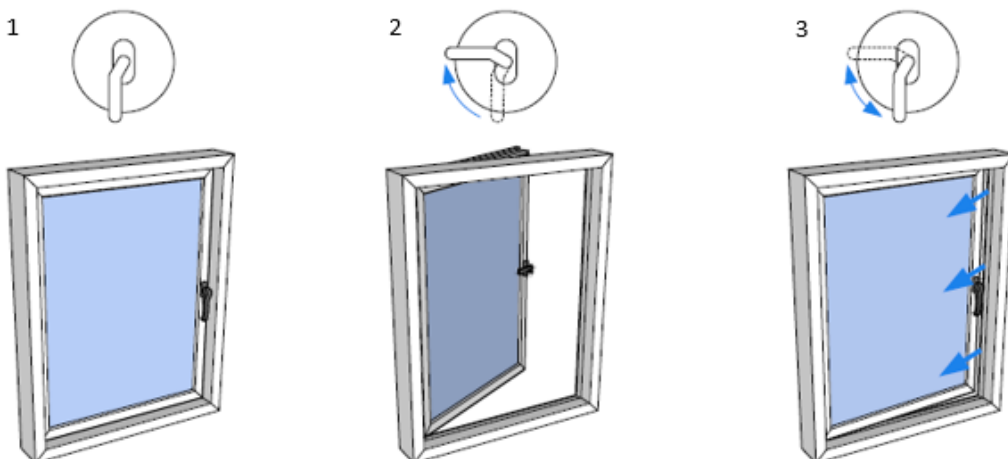
## Важная информация!

Окно должно быть закрыто в течение 24 часов после установки. Во время строительных и отделочных работ окно также должно находиться в закрытом положении и предохраняться от возможного загрязнения: это необходимо для того, чтобы подвижные части окна были чистыми.

## 2. Открывание и закрывание окон

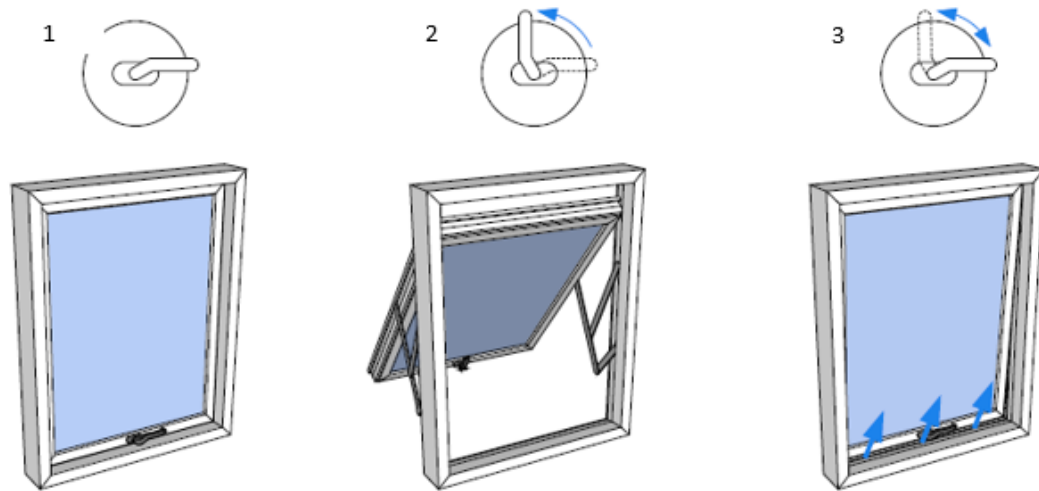
У оконной ручки имеется три положения (распашное окно):

- 1 - окно закрыто (ручка в вертикальном положении, направлена вниз)
- 2 - окно открыто (ручка в горизонтальном положении)
- 3 - окно открыто на микропроветривание (окно приоткрыть примерно на 10 мм, затем обратно повернуть ручку в вертикальное положение, по направлению вниз)



**У оконной ручки имеется три положения** (окно с поворотной створкой):

- 1 - окно закрыто (ручка в горизонтальном положении)
- 2 - окно открыто (ручка в вертикальном положении, направлена вверх)
- 3 - окно открыто на микропроветривание (окно приоткрыть примерно на 10 мм, затем обратно повернуть ручку в горизонтальное положение)



### 3. Техническое обслуживание

Для достижения длительного срока службы и хорошего функционирования окна следует обслуживать не реже одного раза в год: окна необходимо мыть, фурнитуру и другие подвижные части окон – чистить и смазывать, а оконные рамы и фурнитуру – регулировать (окна с цветными рамами могут нуждаться в регулировке два раза в год – осенью и весной).

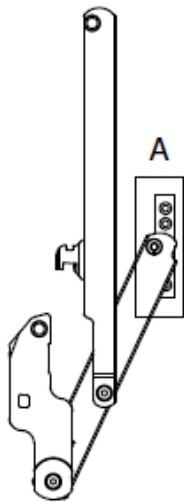
Если изделие устанавливается предприятием SeiCom OÜ, то первая регулировка производится производителем перед сдачей работы и еще одна — в конце гарантийного срока. В течение гарантийного периода ежегодное обслуживание и регулировку могут проводить владелец изделия или выбранное им предприятие. По истечении гарантийного срока регулировка может выполняться владельцем или компанией по его выбору.



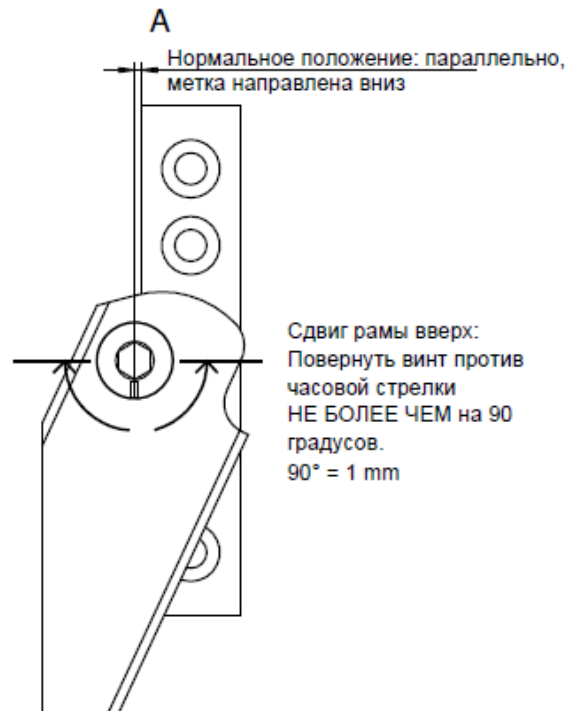
**Инструкция по регулировке:**

**Сдвиг рамы вверх/вниз**

Левая петля

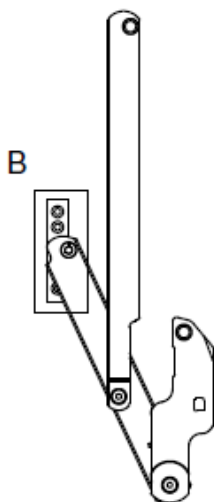


Сдвиг рамы вниз:  
Повернуть винт по  
часовой стрелке  
НЕ БОЛЕЕ ЧЕМ на  
90 градусов.  
90° = 1 mm



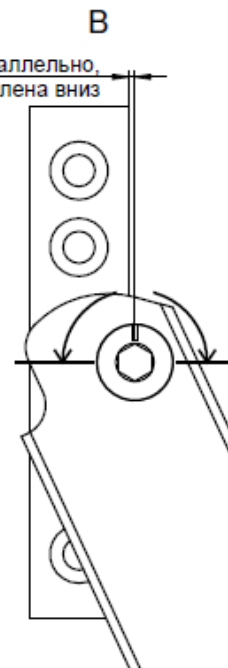
Сдвиг рамы вверх:  
Повернуть винт против  
часовой стрелки  
НЕ БОЛЕЕ ЧЕМ на 90  
градусов.  
90° = 1 mm

Правая петля



Нормальное положение: параллельно,  
метка направлена вниз

Сдвиг рамы вниз:  
Повернуть винт против  
часовой стрелки  
НЕ БОЛЕЕ ЧЕМ на  
90 градусов.  
90° = 1 mm



Сдвиг рамы вверх:  
Повернуть винт по  
часовой стрелке  
НЕ БОЛЕЕ ЧЕМ на  
90 градусов.  
90° = 1 mm

## **Очистка стекла**

Для очистки оконного стекла можно использовать либо средство для мытья стекол, либо теплую мыльную воду. Для удаления клея, краски и т. д. можно использовать ацетон, но нужно соблюдать осторожность, чтобы ацетон не попал на профиль.

## **Очистка профиля**

Окна из ПВХ, как правило, требуют минимального ухода. Для очистки окна можно использовать либо очищающее средство для стекол, либо теплую мыльную воду.

## **Уход за фурнитурой**

При обслуживании фурнитуры и других подвижных частей необходимо учитывать следующие советы:

- рекомендуется смазывать все подвижные части предусмотренным для этого смазочным маслом не реже одного раза в год;
- для очистки можно использовать только вещества с нейтральным показателем pH, которые не повреждают антикоррозийный защитный слой уплотнителей.

## **Уход за уплотнителями**

Не реже одного раза в год (например, осенью) все оконные уплотнители необходимо повторно смазывать, чтобы обеспечить их гибкость и лучшую функциональность. В качестве смазки можно использовать только вещества, предназначенные для этой цели (например, силиконовое масло, вазелин и т. п.).

## **Важная информация!**

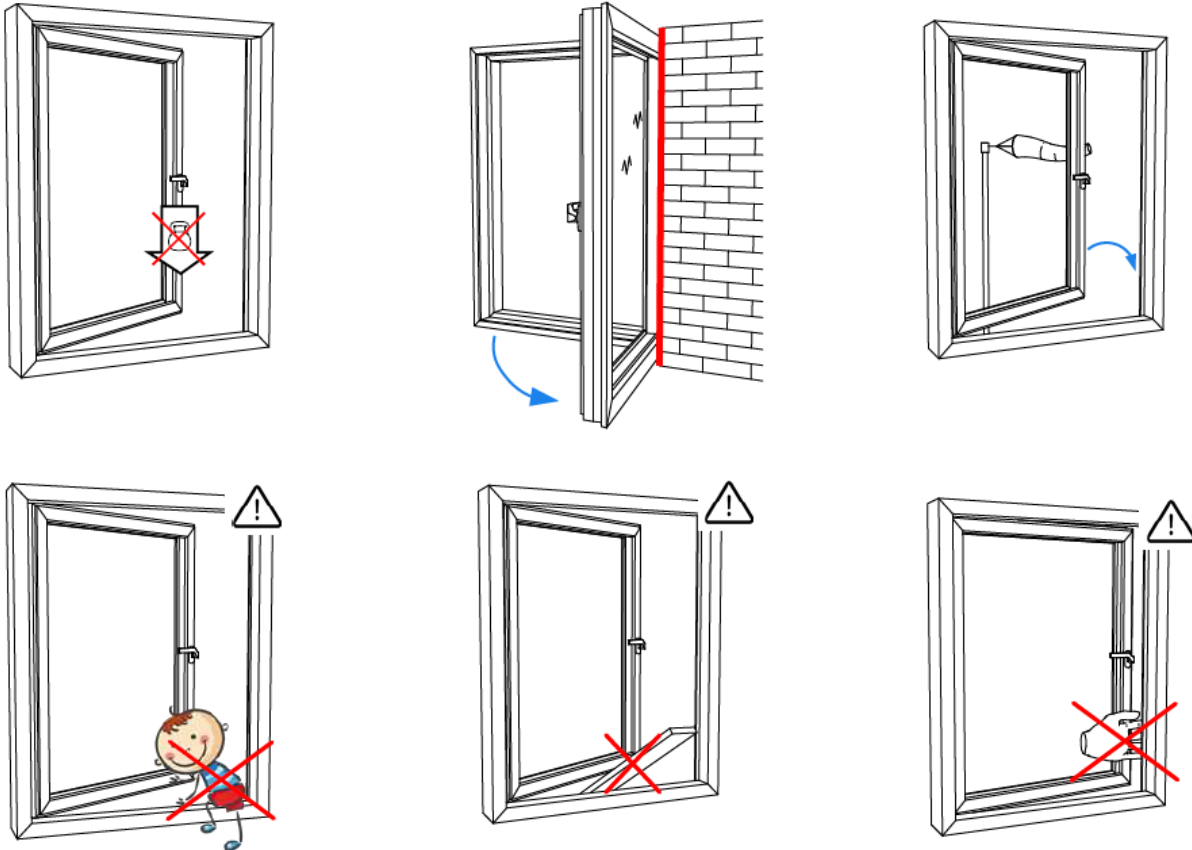
### **Запрещается использовать для очистки:**

- острые предметы (например, металлические скребки, стальные щетки и т. п.), которые могут повредить поверхность окна;
- абразивные чистящие средства или растворители, которые могут вступить в реакцию с поверхностью ПВХ и повредить ее.

## **4. Указания по обеспечению долговечности окна**

- На оконные рамы нельзя навешивать дополнительные грузы;
- Оконные рамы нельзя выворачивать или выдвигать больше, чем они открываются обычным способом;
- Между оконной рамой и оконной коробкой нельзя располагать никакие предметы;

- Для обеспечения безопасности детей рекомендуется использовать ограничители открытия;
- Нельзя оставлять окна открытыми при сильном ветре или в шторм.



## 5. Прочие возможные проблемы

### Внешняя поверхность оконного стеклопакета запотеваает

Обычно запотевания внешней поверхности оконного стеклопакета избежать невозможно. Это явление опасно для окна и, как правило, длится недолго. Запотевание внешней поверхности стеклопакета чаще всего происходит весной и осенью, когда влажность наружного воздуха наиболее высока. Внешняя поверхность стеклопакета запотеваает из-за того, что температура наружного воздуха выше, чем температура внешней поверхности стеклопакета. Поскольку современные окна обеспечивают очень хорошую теплоизоляцию, тепло из помещений не проходит через стеклопакет, и поэтому внешняя поверхность стекла не может оставаться сухой.

Можно сказать, что периодическое запотевание внешней поверхности стеклопакета является признаком хорошей теплоизоляции окна и указывает на высококачественное и современное окно.

### **Внутренняя поверхность оконного стеклопакета запотевает**

Запотевание внутренней поверхности стеклопакета, вероятно, связано с повышенной влажностью в помещении и отсутствием достаточной вентиляции внутренней поверхности стеклопакета. Помещения должны хорошо проветриваться, и компенсационные воздушные клапаны должны быть открыты. Если в здании имеется принудительная вентиляция, необходимо проверить правильность регулировки соотношения приточного и вытяжного воздуха. Вытяжной воздух следует слегка отрегулировать в сторону увеличения, чтобы в помещении было слегка отрицательное давление. Кроме того, следует проверить, чтобы мебель, шторы или другие предметы не препятствовали движению воздуха перед окном.

Запотевание внутренней поверхности стеклопакета чаще всего происходит зимой, когда разница между внутренней и наружной температурой воздуха наибольшая. Если зимой температура наружного воздуха падает очень низко, влага у края окна может даже замерзнуть.

### **Разбитие стекла**

Разбитие стекла бывает вызвано либо механическим фактором, либо термическим состоянием. Исходя из этого гарантия на изделие не распространяется на разбитие стекла. Подробности см. в гарантийных условиях.

Стекло, используемое при изготовлении стеклопакета, выдерживает большие перепады температур. Однако, когда стекло нагревается и охлаждается в одном и том же месте, резкие колебания температуры в стекле могут вызвать внутренние напряжения, из-за которых стекло разбивается. Это явление называется термическим разрушением (термошоком).

Термическое разрушение происходит, когда разница температур на поверхности стекла превышает примерно 40 градусов. Величина теплового (или термического) напряжения зависит, с одной стороны, от разницы температур между холодной и теплой частями стекла, а также, с другой стороны, от распределения температуры внутри стекла. Оконное стекло обычно застекляют таким образом, чтобы края стекла были закрыты оконным профилем. Поверхность непокрытого стекла остается подверженной тепловому излучению и, таким образом, поглощает тепло. В ходе этого температура стекла повышается, и тепло рассеивается по всему стеклу. Края стекла, защищенные от теплового излучения, остаются более холодными. Распространение различных температур в стекле вызывает тепловое напряжение в краях стекла, и, когда оно превышает прочность стекла на разрыв, происходит термическое разрушение (термошок).

## Риск термического разрушения повышают следующие факторы:

- **Интенсивное солнечное излучение:** интенсивность теплового излучения для стеклопакета определяется исходя из географического положения здания, времени года, облачности, загрязнения воздуха и отражения лучей от земли или соседних зданий.
- **Высокая поглощающая способность и тепловое излучение, вызванное солнечной энергией:** наиболее важным свойством стекла, вызывающим термические напряжения, является его поглощающая способность. Чем выше теплопоглощение стекла (наивысшим значением обладает массово окрашенное стекло), тем выше температура стекла и выше термическое напряжение в стекле.
- **Окружающая среда или материалы пространства, расположенного за стеклом:** независимо от того, как тепловое излучение отражается из помещения обратно на поверхность стекла, тепло всё равно частично поглощается стеклом. Это особенно заметно, если рядом со стеклом есть какая-либо теплоизоляция (например, подвесной потолок или трубопровод системы отопления), а также недостаточное движение воздуха.
- **Внешнее затенение:** частичные и продолжительные тени на стекле могут вызывать большие перепады температуры в стекле. Тепловые напряжения возникают в стекле, когда оно частично заслонено от солнца другими зданиями или иным образом (дома, шторы, балконы, оконные косяки и т. д.).
- **Внутреннее затенение:** некоторые оконные покрытия и тени внутри помещения могут влиять на движение воздуха у стекла. Нет естественной конвекции, которая охлаждала бы стекло. Если стеклянная поверхность окна частично закрыта, температура поверхности стекла может быть разной в покрытых и непокрытых частях стекла и, таким образом, создавать напряжение.
- **Внутренние источники нагрева:** теплоизлучающие элементы или конвекционные нагреватели могут вызывать большие перепады температур в разных точках поверхности стекла, особенно если излучение направлено непосредственно на стекло.
- **Пленки, регулирующие солнечную энергию:** добавление пленок на окна увеличивает поглощение солнечной энергии стеклом и, следовательно, тепловое напряжение. При покрытии стекла пленкой желательно предварительно закалить стекло – это поможет снизить риск его разрушения.

## Для предотвращения возможного термического разрушения стекла необходимо учитывать следующие обстоятельства:

- на внутреннюю и наружную сторону стеклопакета нельзя наклеивать плакаты, пленки, рекламу и т. п., так как в этом случае затрудняется движение воздуха по поверхности стекла;
- не рекомендуется устанавливать на оконные рамы полосовые шторы, жалюзи или другие покрытия, расположенные очень близко к стеклу, так как они препятствуют движению воздуха по поверхности стекла, что может привести к

термическому разрушению стекла.

Если у вас возникли проблемы при использовании окон, при обнаружении проблемы просим немедленно связаться с компанией SeiCom OÜ по эл. почте [paigaldus@seicom.ee](mailto:paigaldus@seicom.ee).