

**PVC Premium aken**  
**80 mm UUS PROFIIIL !!!**  
**REHAU SYNEGO**

**UUS ÖKONOOMNE, VÄGA HEA SOOJAPIDAVUSEGA 80-mm SÜSTEEM.**

Akende suur 80 mm ehitussügavus teeb võimalikuks, kuni 3-kordsete kõrgfektiivsete isoleerklaaspakettide kasutamise. Lisaks kasutab mitmekambrisüsteem õhku isolaatorina. Arvukad vormid, värvid, dekoorid ja disainraam pakuvad mitmeid võimalusi akende individuaalseteks arhitektuurilisteks lahendusteks.

**Omadused:**

- ehitussügavus: 80 mm / pörketihend,
- kambrite arv: 6 kambrit (raam), 7 kambrit (leng),
- soojapidavus: Uf kuni 0,94 W/m<sup>2</sup>K,
- helikindlus: kuni helikindlusklassini 4,
- murdvargakindlus: kuni turvaklassini 3,
- õhukindlus: 4 (DIN EN 12207),
- löökvihmakindlus: 9A (DIN EN 12208).

**Disain:**

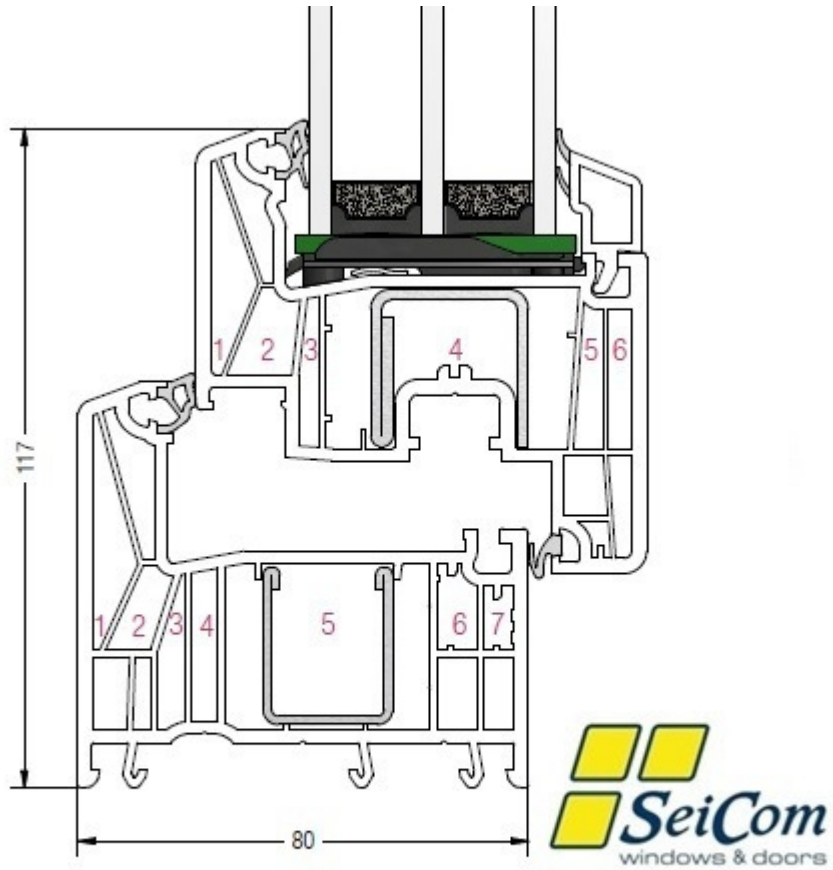
- arvukad arhitektuurilised võimalused läbi individuaalsete vormide, nagu nt. ümar-, kolmnurkknad samuti kaldaknad ja dekoratiivliistudega ilmetatud,
- laialdane värvivalik tänu profiilide lamineerimisele dekoorfooliumiga, lakkimisele ning alumiinium-esipaneelide kasutamisele,
- valgete profiilide helehallid tihendid ja värviliste profiilide mustad tihendid mõjuvad värskelt,
- elegantsust lisavad 20°-kalded ja 5 mm välisraadius.

**Rakendusvõimalused:**

- passiivmajadele ja energiasäästlikuks renoveerimiseks,
- suure energiakaoga hoonete ning renoveeritavate hoonete energiasäästlikkuse tõstmisel,
- kõrgendatud nõudlusega elamuehituses,
- akende, rõdu-, välis- ja lükanduste valmistamisel.

**Eelised:**

- passiivmajadele ja energiasäästlikuks renoveerimiseks,
- kõrge tuule- ja löökvihmakindluse tagavad intelligentne profiiligeonmeetria ja terasarmatuur,
- nähtava osa laius 117 mm tagamaks optimaalset valguse läbilaskvust,
- 51 mm sügavune valts võimaldab paigaldada 3-kordse klaaspaketi,
- High Definition Finishing-pealispind (HDF): kõrgväärtuslik, suursugune, äärmiselt sile ja seetõttu kergesti hooldatav,
- keskkonnasõbralik, taaskasutatav.



**SYNEGO AD**